

Lampă cu senzor de exterior

# L 10 S

negru  
EAN 4007841 084769  
Nr. articol 084769



## Descrierea funcției

Nostalgia se întâlnește cu vremurile moderne. Lampă de perete cu senzor L 10 S, cu design nostalgic, cu linii moderne. Adecvată pentru becul E27, la alegere (nu este inclus). Montaj simplu datorită unui număr mic de îmbinări cu șuruburi. Cu folie reflectorizantă integrată sub capac, care asigură o iluminare optimă. Detecție: 180 °, datorită clemelor de acoperire inserabile și inovatoare, adaptate individual. Gamă de luminozitate (2-2000 lx) și timp de funcționare (între 5 secunde și 60 minute), reglabile prin potențiometre. Livrare în ambalaj care nu conține plastic.

## Specificații tehnice

Dimensiuni (L x B x H)	224 x 175 x 255 mm
Cu sursă luminoasă	Nu
Garanția producătorului	3 ani
Setări prin	Potențiometre
Cu telecomandă	Nu
Variante	negru
UM1, EAN	4007841084769
Aplicație, loc	Exterior
Aplicație, încăpere	ușă de la intrare, curte & cale de acces, în toată clădirea, terasă / balcon
Culoare	Negru
Incl. fișă cu sticker număr de casă	Nu
Locul montării	perete
Rezistență la impact	IK03
Grad de protecție	IP44
Clasă de protecție	II

Putere de comutare 1, lămpi cu halogen de joasă tensiune	1000 VA
Lămpi cu LED <2 W	16 W
Lămpi cu LED > 2 W <8 W	64 W
Lămpi cu LED > 8 W	64 W
Sarcină capacitivă în µF	132 µF
Înălțimea de montaj max	3,00 m
Mod slave selectabil	Nu
Rază, radial	r = 3 m (14 m <sup>2</sup> )
Rază, tangențial	r = 7.5 m (88 m <sup>2</sup> )
Material carcasă	Clipuri de acoperire
lampă	Lampă universală
Baza	E27
Funcții	Senzor de mișcare
Setare crepuscul	2 – 2000 lx
Setarea timpului	5 s – 60 Min.
Funcție lumină de bază	Nu

<https://www.steinell.de>

Sub rezerva modificărilor tehnice

04.2024 Pagină 1 de la 3

Lampă cu senzor de exterior

# L 10 S

negru  
EAN 4007841 084769  
Nr. articol 084769



## Specificații tehnice

Temperatura ambientală	-20 – 40 °C
Material carcasă	Plastic
Material de acoperire	Plastic, structurat
Putere	15 W
Lămpi fluorescente EVG	1000 W
Lămpi fluorescente, necompensate	500 VA
Lămpi fluorescente compensate în serie	500 VA
Lămpile fluorescente compensate în paralel	500 VA

Reglarea luminii principale	Nu
Setare crepuscul în mod TEACH	Nu
Rețele	Da
Interconectare prin	Cablu
Înălțimea optimă de montaj	2,5 m
Unghi de detecție	180 °

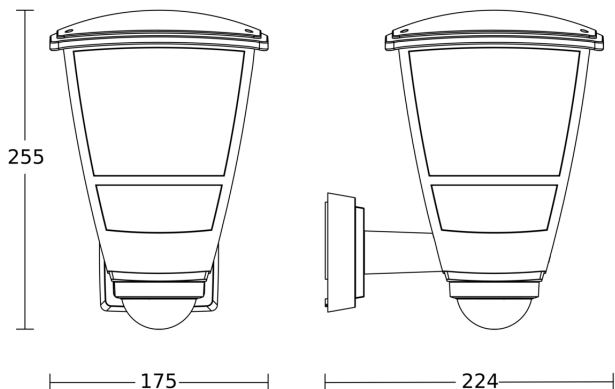
Lampă cu senzor de exterior

# L 10 S

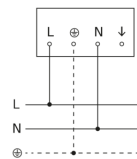
negru  
EAN 4007841 084769  
Nr. articol 084769



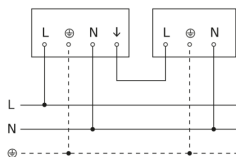
## Desen tehnic



## Schema circuitului principal



## Schema circuitului de interconectare master/ slave



## Schema circuitului de interconexiune master / master

